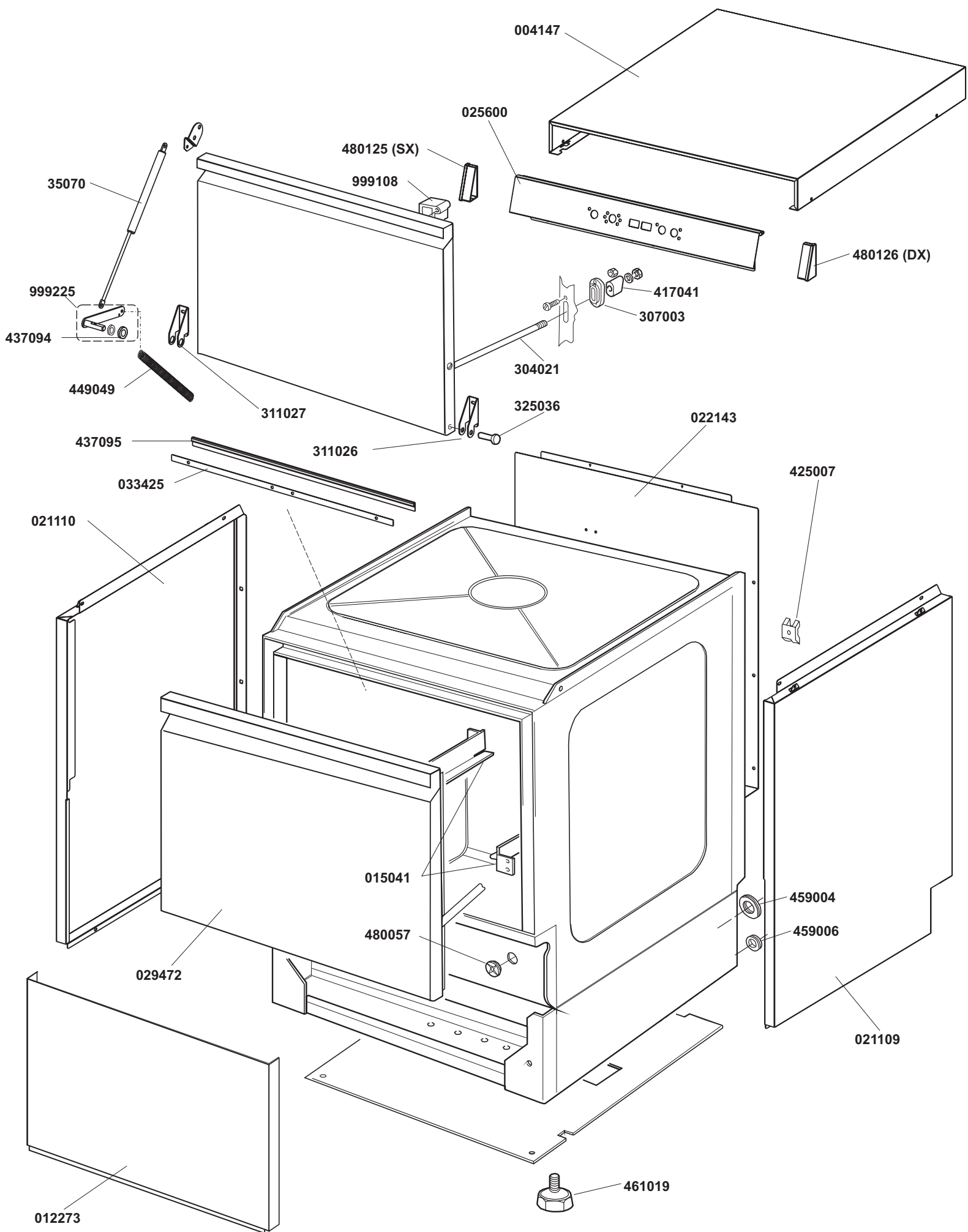


# ELETTROBAR

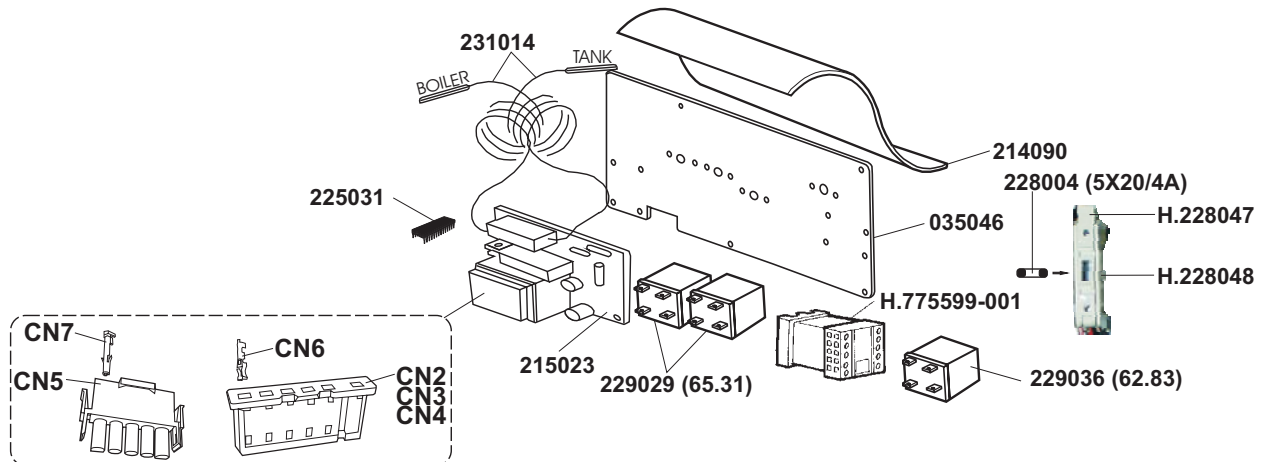
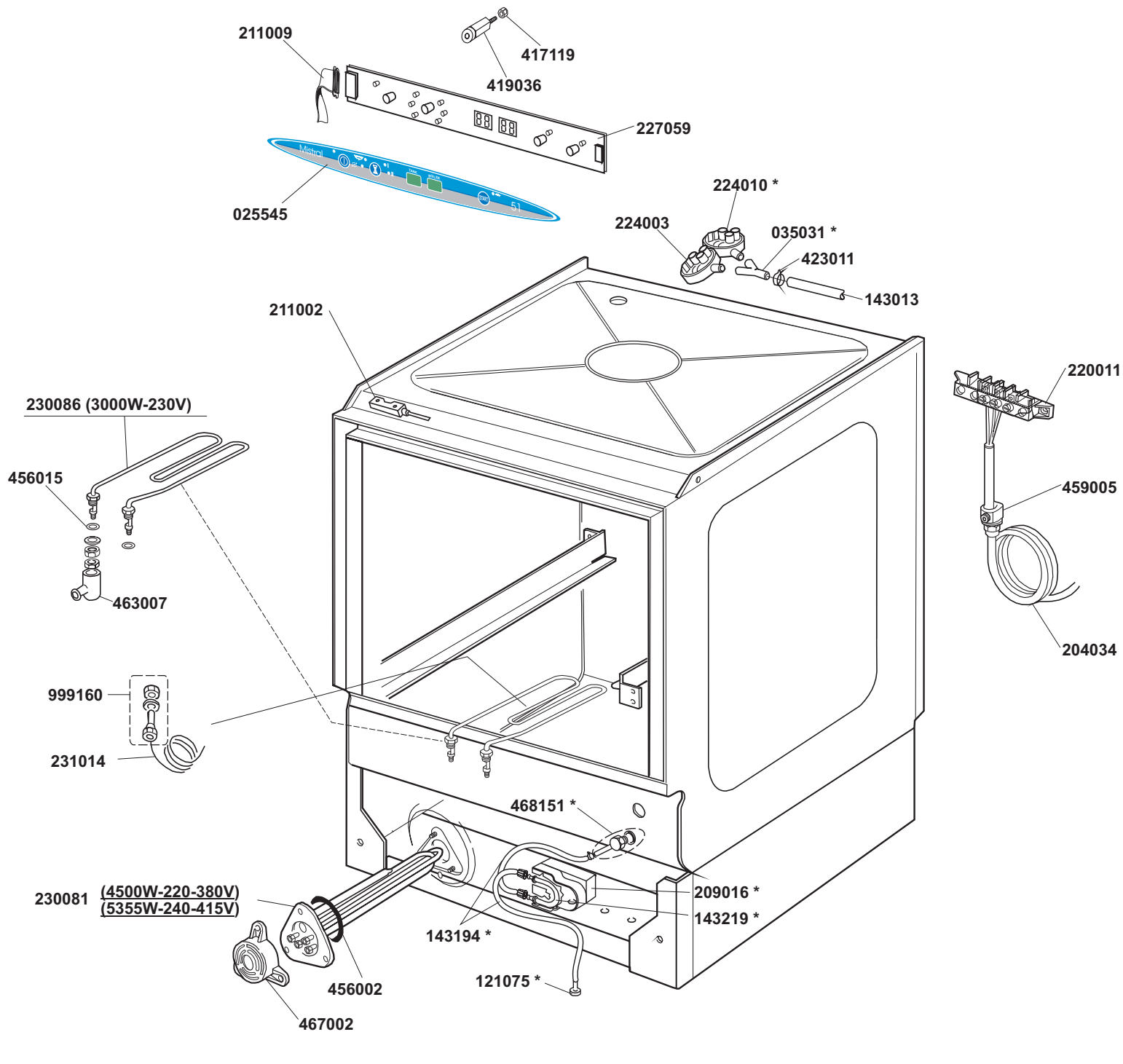
**SPARE PARTS CATALOGUE  
ERSATZTEILKATALOG  
CATALOGUE PIECES DETACHEES  
CATALOGO PARTI RICAMBIO  
CATALOGO DE PIEZAS DE RECAMBIO  
CATALOGO PEÇAS DE REPOSIÇÃO**

# Mistral 51

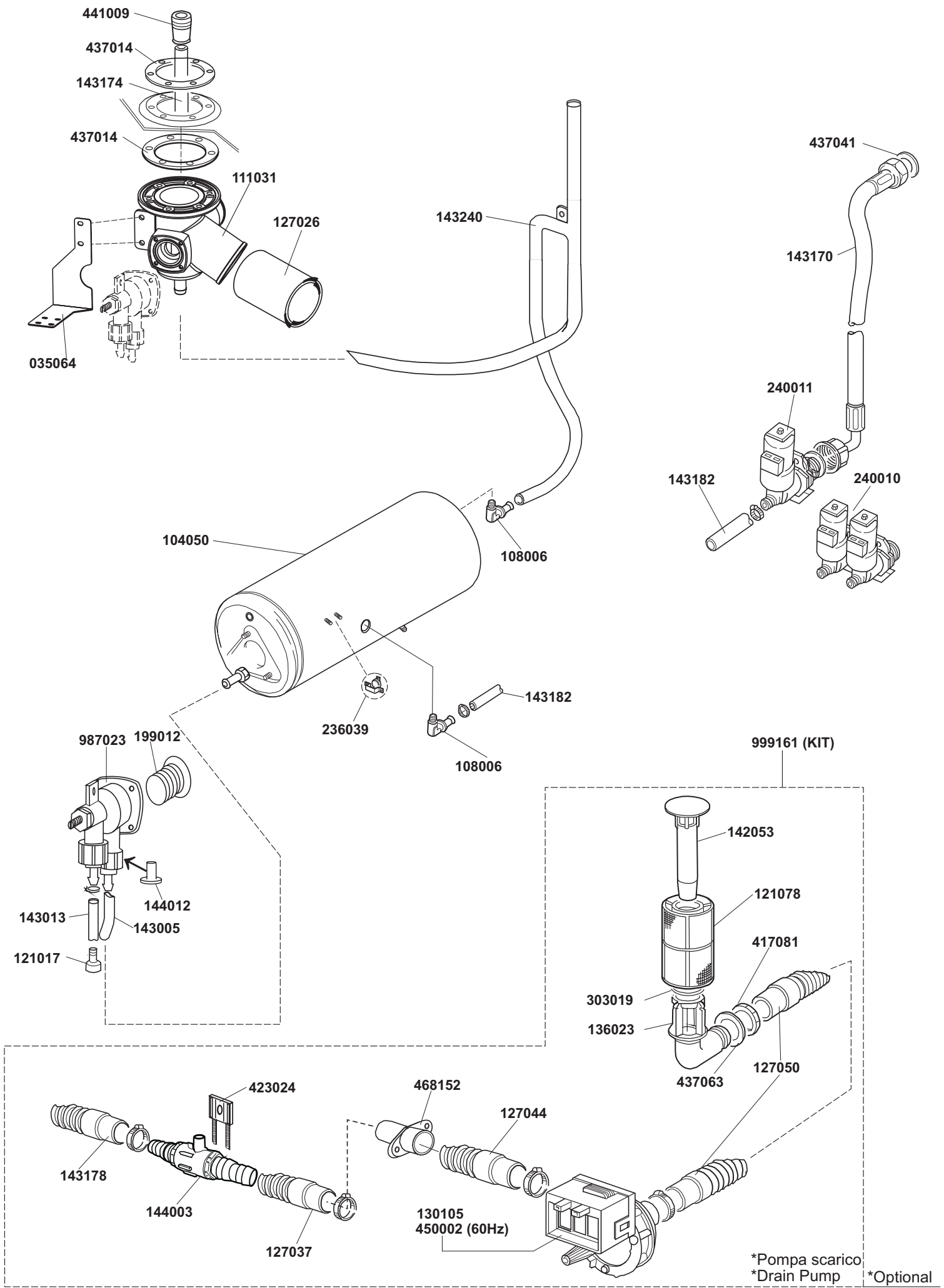
**06-03-2006**



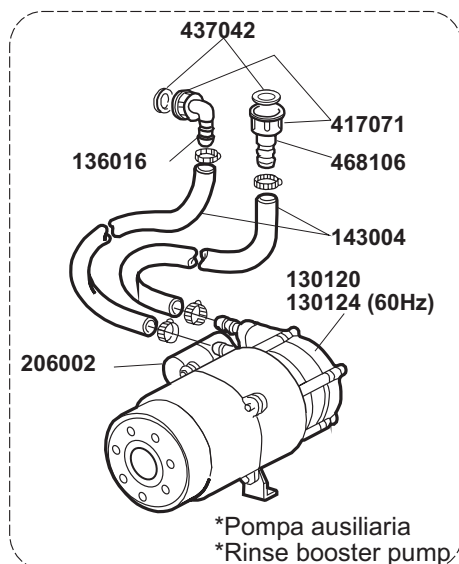
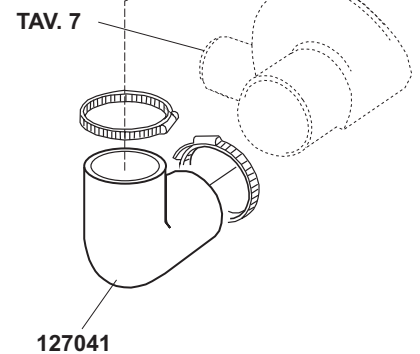
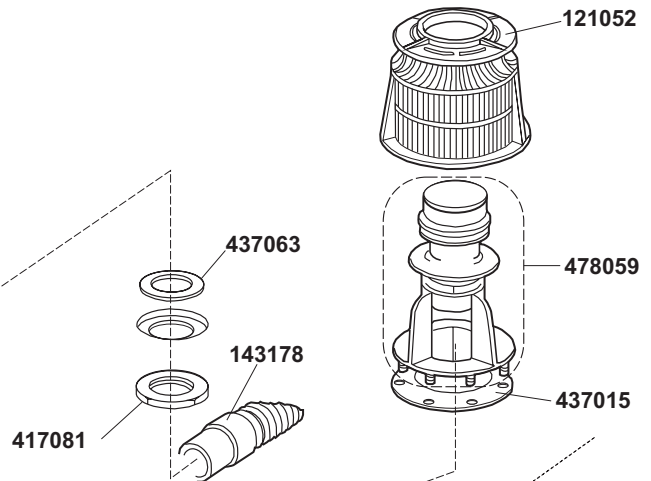
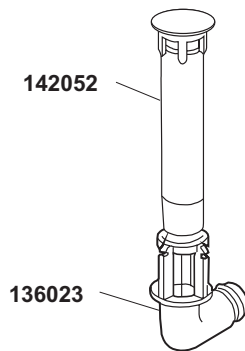
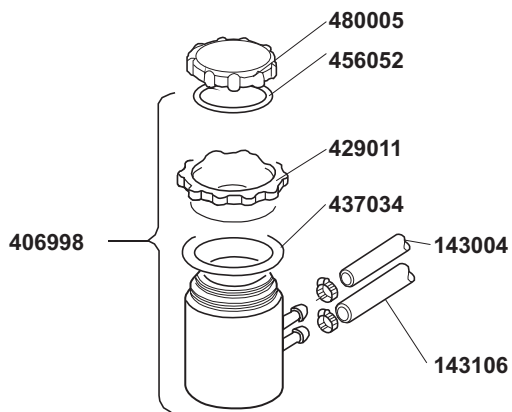
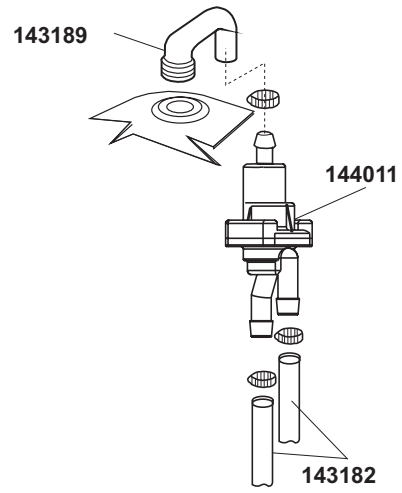
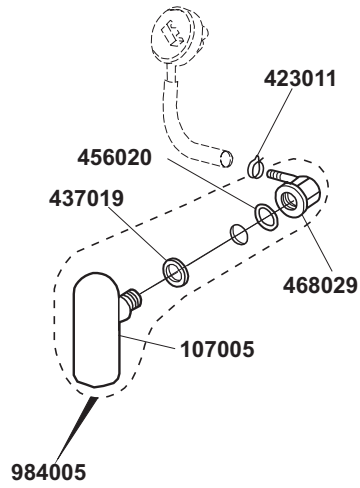
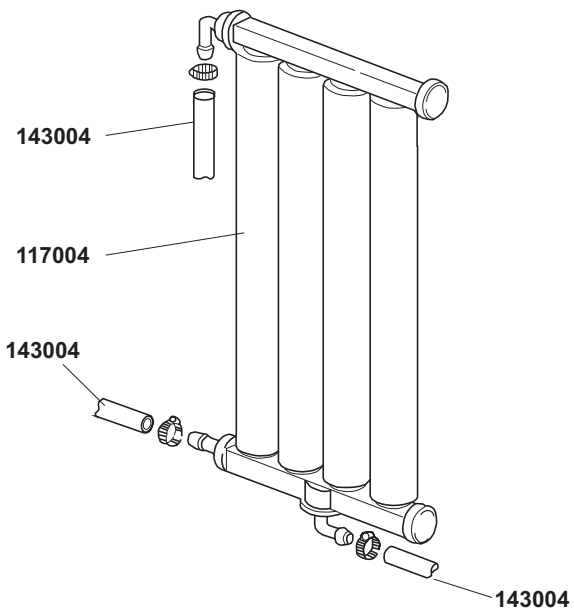
\*Optional



\*Optional

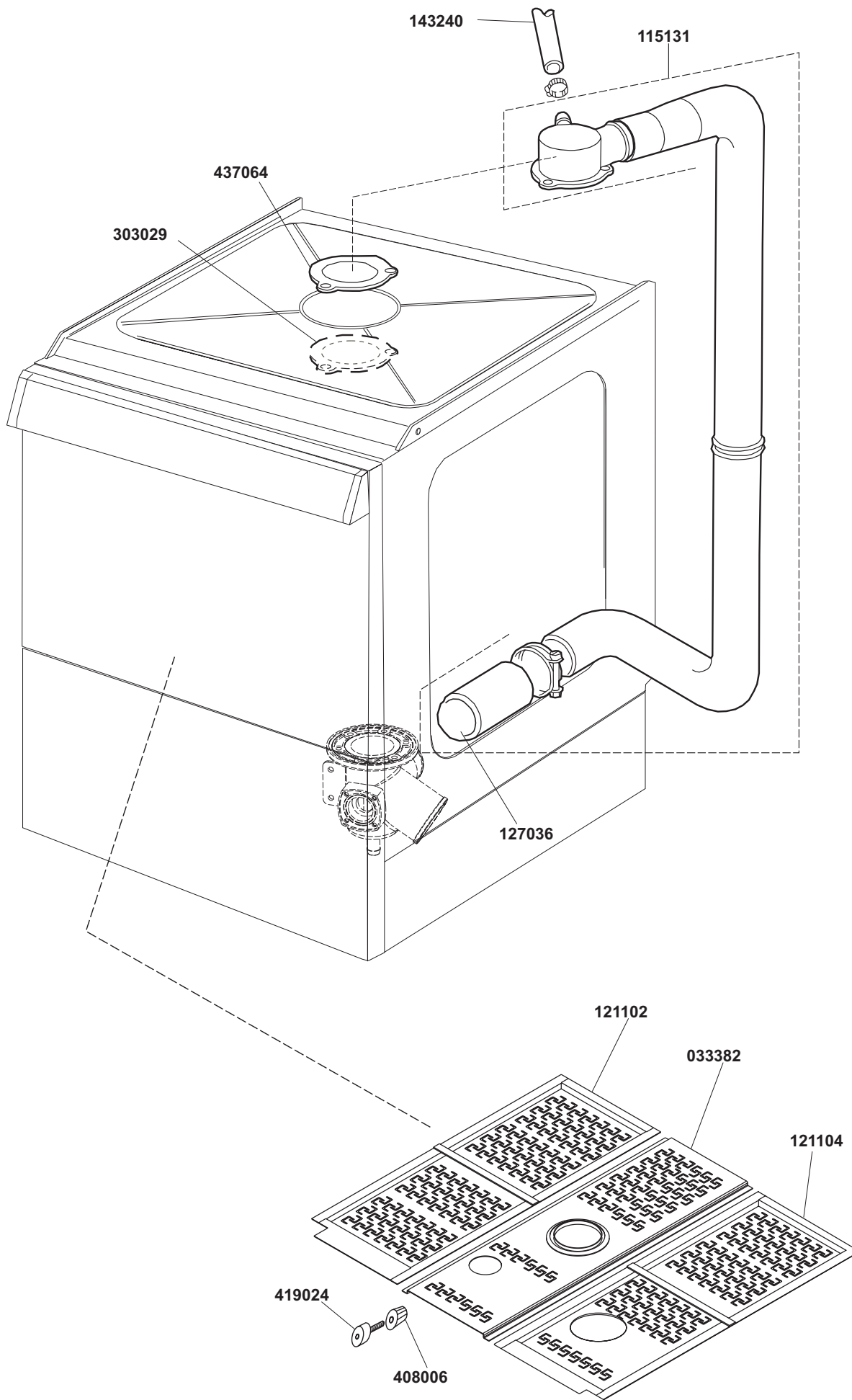


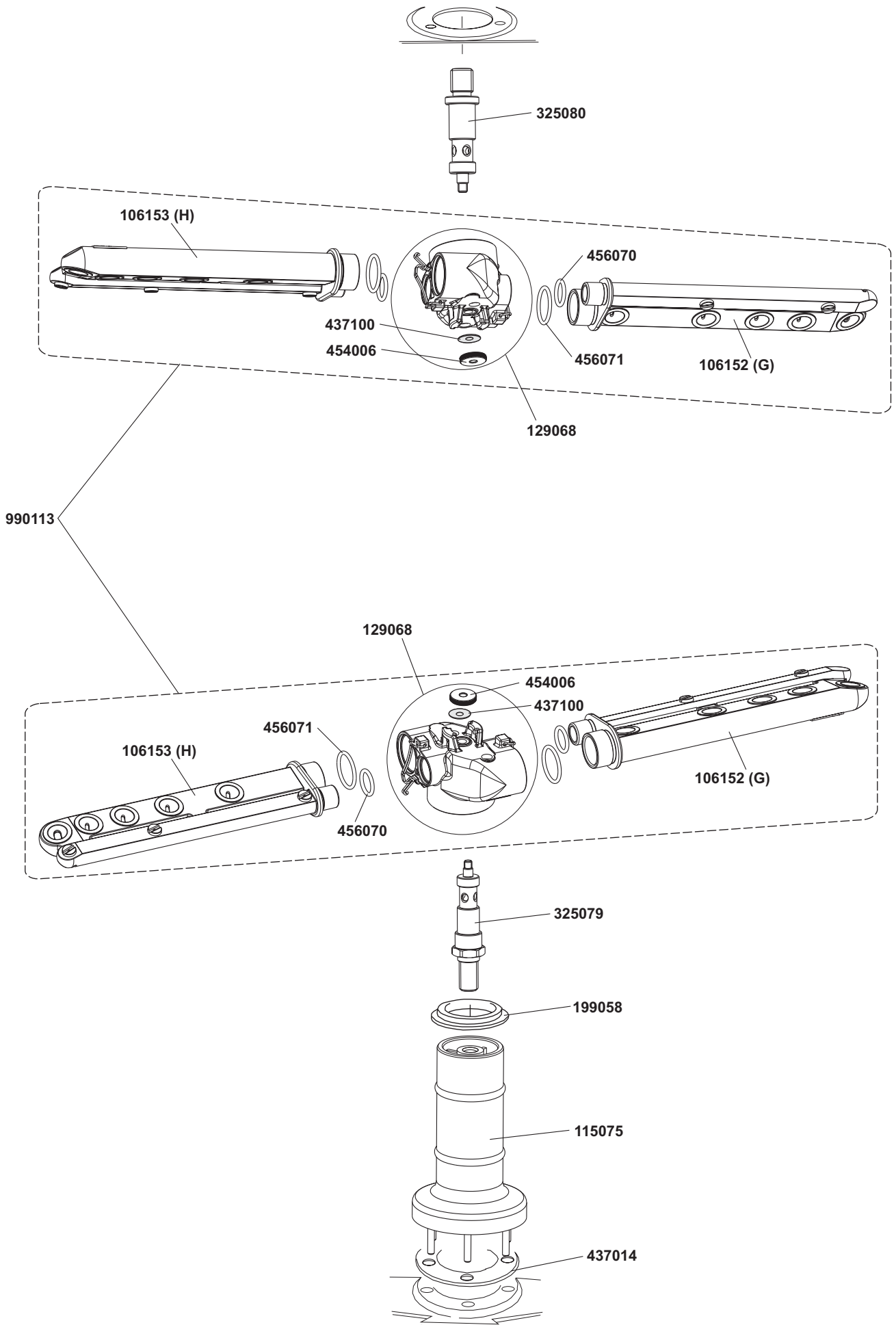
\*Pompa scarico  
\*Drain Pump \*Optional



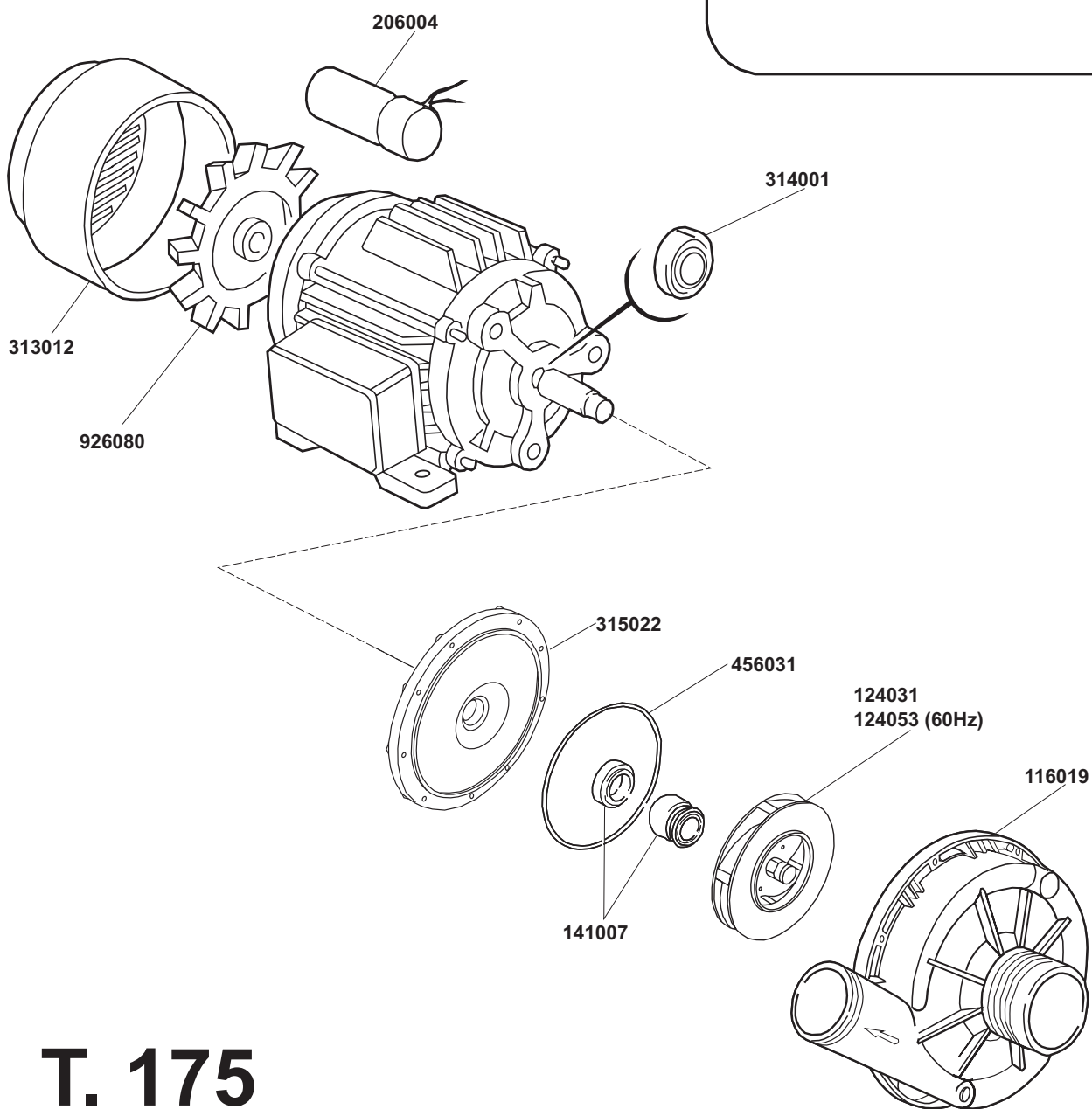
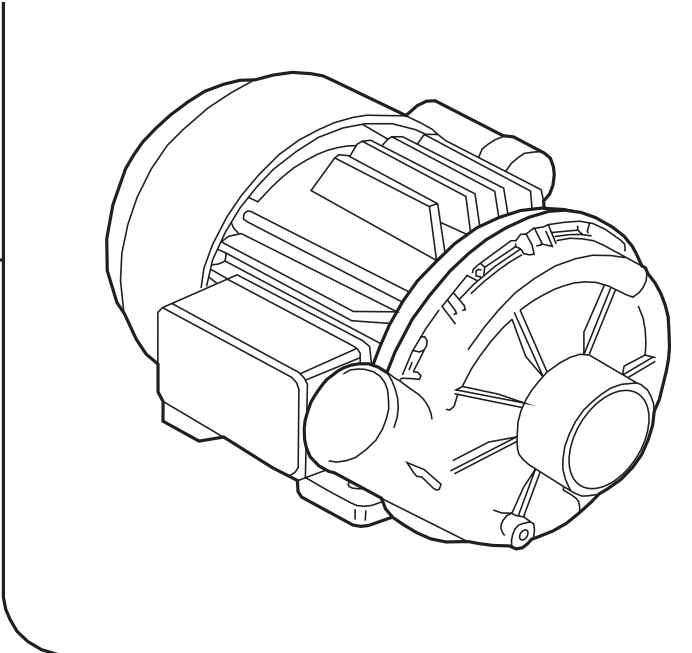
\*Pompa ausiliaria  
\*Rinse booster pump

\*Optional





130126 (230V- 50Hz)  
130133 (230V- 60Hz)



# T. 175